

Leżak plażowy CHILL

PL INSTRUKCJA LEŻAK PLAŻOWY

- PRZECZYTAJ UWAGAŃNIE PONIŻSZĄ INSTRUKCJĘ UŻYTKOWANIA
- UŻYWAJ PRODUKTU TYLKO TAK, JAK ZOSTAŁO TU OPISANE
- ZACHOWAJ TĘ INSTRUKCJĘ
- PRZEKAZUJĄC PRODUKT OSOBIE TRZECIEJ, PRZEKAŻ TEŻ WSZYSTKIE ODPOWIEDNIE DOKUMENTY
- PRZED ROZPOCZĘCIEM UŻYTKOWANIA LEŻAKA NAJPIERW ZAPOZNAJ SIĘ Z CAŁYM WYROBEM

PRODUCENT NIE ODPOWIADA ZA SZKODY SPOWODOWANE:

- wskutek nieprawidłowego użytkowania
- przez działanie sił zewnętrznych, przeciążenie mechaniczne wyrobu lub jego części
- wskutek jakiegokolwiek przeróbki wyrobu
- w następstwie używania wyrobu do celów, które nie są opisane w tej instrukcji użytkowania

DANE TECHNICZNE:

- Maksymalne obciążenie: 110 kg
- Materiał konstrukcji: drewno - buk
- Materiał ograniczników: tworzywo sztuczne lub zamiennie sklejka liściasta
- Materiał poszycia: 100% PES

W SKŁAD OPAKOWANIA WCHODZI:

- Leżak
- Instrukcja użytkowania

Po rozpakowaniu skontroluj kompletność opakowania.
Sprawdź, czy wyrób nie jest uszkodzony. Nie używaj wadliwego wyrobu.

UŻYWAJ DO PRZEWIDZIANEGO CELU:

Wyrób jest pomyślany jako sprzęt do celów rekreacyjnych. Wyrób służy do odpoczynku jednej osoby w pozycji siedzącej i półleżącej. Inne użycie lub przeróbki wyrobu są uważane za użycie w inny niż przewidziany sposób i stanowią poważne zagrożenie. Producent nie odpowiada za szkody spowodowane wskutek innego użytkowania niż do przewidzianego celu.

OSTRZEŻENIA DOTYCZĄCE BEZPIECZEŃSTWA

▲ OSTRZEŻENIE

- Po wyjęciu leżaka z opakowania trzymaj materiały opakowaniowe poza zasięgiem dzieci - ryzyko uduszenia.

▲ NIEBEZPIECZEŃSTWO ZRANIENIA

- Leżak plażowy wytrzyma obciążenie maksymalnie 110 kg.
- Po złożeniu leżaka skontroluj stabilność wsunięcia poprzeczki do ograniczników po obu stronach leżaka!
- Przed każdym użyciem sprawdź, czy leżak nie jest uszkodzony lub zużyty. Zawsze kontroluj stabilność połączenia wszystkich elementów łączeniowych.
- Ustawiaj leżak tylko na stałym i równym podłożu.
- Leżak jest przeznaczony do spokojnego siedzenia.

▲ NIEBEZPIECZEŃSTWO PRZYCIĘCIA PALCÓW!

- Przy rozkładaniu i składaniu należy uważać na miejsca, gdzie grozi przycięcie.
- Koniecznie zamontuj listwy zabezpieczające, które są w komplecie.

▲ UWAGA!

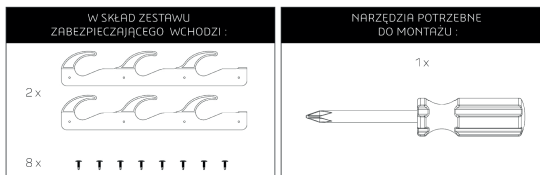
- Nie pozostawiaj dzieci bez nadzoru. Leżak nie jest zabawką ani drabinką. Uważaj, aby nikt nie stał na końcach leżaka.

PIELĘGNACJA, KONSERWACJA I PRZECHOWYWANIE:

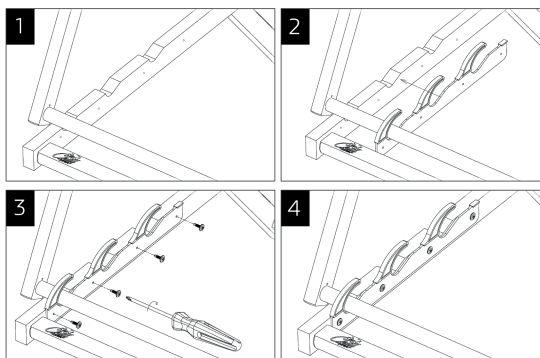
W razie potrzeby przetrzyj leżak wilgotną szmatką, ewentualnie możesz użyć łagodnego środka czyszczącego. Zanim ponownie skorzystasz z leżaka, całkowicie go wysusz. Nie stosuj żadnych silnych środków czyszczących, wybielających lub ścierających! Regularnie kontroluj połączenia śrubowe.



PRZED UŻYTKOWANIEM LEŻAKA, ZALECAMY ZAMONTOWAĆ LISTWY, KTÓRE ZABEZPIECZĄ STELAŻ PRZED SAMOCZYNNYM ZŁOŻENIEM SIĘ.



INSTRUKCJA MONTAŻU LISTEW



Operacja montowania listwy zabezpieczającej, jest taka sama dla lewej i prawej strony.



Dane producenta: CHILL, Wiosenna 10
63-440 Raszków. NIP:622-275-1945
e-mail: chillsklep.kontakt@gmail.com
WYPRODUKOWANO W POLSCE